

# Паспорт изделия

## Шкафы раздевальные ШР-11 L 300, ШР-11 L 400 (серии ШР)

### 1. Назначение

Шкафы металлические серии ШР предназначены для хранения сменной одежды в производственных, учебных, спортивных и др. помещениях, а также для организации камер хранения в супермаркетах и магазинах самообслуживания.

### 2. Технические характеристики

Конструкция шкафов неразборная из листовой холоднокатаной стали, толщина стали не менее 0,6-0,8 мм. Шкафы оборудованы врезными почтовыми замками "EuroLocks" (Германия). Все шкафы (кроме сумочных) имеют полку для головного убора и перекладину для плечиков.

Табл. Основные технические данные:

Наименование	Габаритные размеры, мм х мм х мм	Габаритные размеры упаковки, мм х мм х мм	Масса нетто, кг	Масса брутто, кг
ШР-11 L 300	1850x300x500	1860x70x510	17,85	19,55
ШР-11 L 400	1850x400x500	1860x70x510	18,95	20,65

### 3. Правила транспортировки и эксплуатации

- 3.1. Шкафы эксплуатируются в жилых, офисных и подсобных помещениях.
- 3.2. Склады для хранения готовой продукции должны быть крытыми и проветриваемыми, или иметь принудительную вентиляцию.
- 3.3. Продукция в таре должна храниться в местах, защищенных от прямого нагрева, попадания на тару воды, пара, кислот, щелочей, других химикатов и загрязнений.

### 3.4. Запрещается:

- ⚡ ударять шкафы друг о друга, о борта транспортного средства и другие твердые выступающие предметы;
- ⚡ наступать и наезжать на упакованную продукцию;
- ⚡ мять, пробивать стенки, ребра и клапаны ящиков вилами или боковыми захватами автопогрузчиков, другими острыми предметами;
- ⚡ перевозить продукцию в транспортных средствах не приспособленных, и не подготовленных для перевозок.

### 4. Гарантийные обязательства

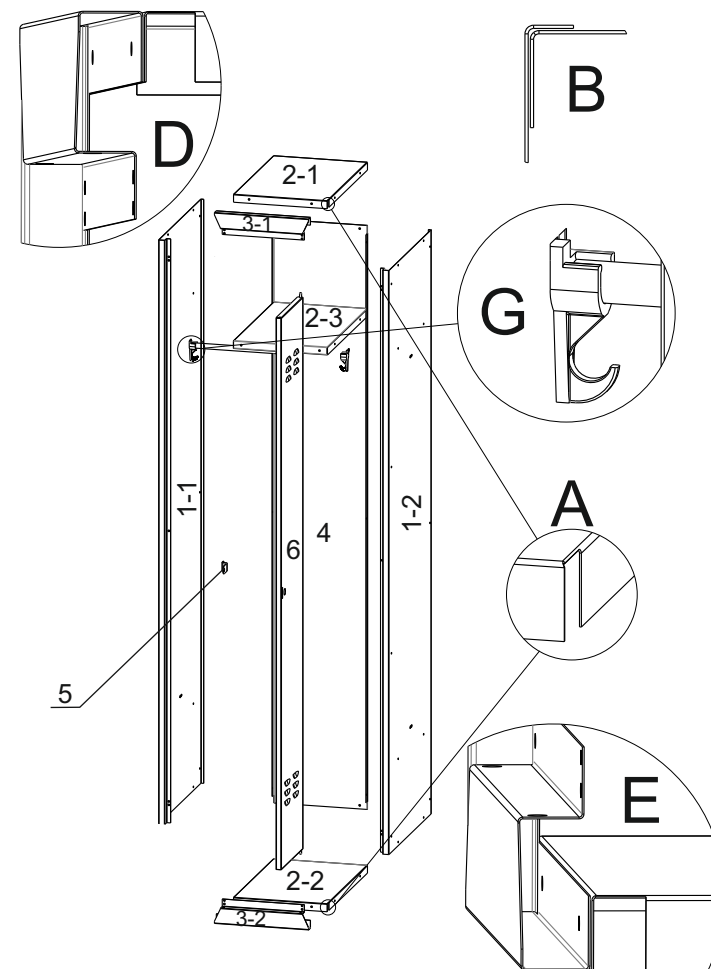
- 4.1. Изготовитель гарантирует исправную работу шкафа при условии соблюдения пользователем п.3, а также правил по транспортированию, хранению и эксплуатации.
- 4.2. Срок гарантийного обслуживания шкафов 1 год со дня реализации.
- 4.3. При обнаружении дефектов производственного характера шкаф вместе с паспортом необходимо вернуть изготовителю для ремонта или замены.
- 4.4. Все претензии принимаются только при наличии паспорта с отметкой торгующей организации о дате продажи шкафа. При выходе из строя изделия по вине пользователя в случае несоблюдения п. 4 изготовитель производит ремонт за счет заказчика и только при наличии паспорта.

### 5. Комплект поставки:

1- Боковина .....	2 шт.	Заклёпка вытяжная 4,0x10.....	36 шт.
2- Полка.....	3 шт.	Крючки съёмные.....	2 шт.
3- Швеллер.....	2 шт.	Перекладина пластик.....	1 шт.
4- Задняя стенка.....	1 шт.	Замочпочтовый "Euro-Locks" HS 20*180 секретный...1 шт.	
5- Ушко под навесной замок.....	1 шт.	Ключи от дверей .....	2 шт.
6- Дверь .....	1 шт.	Паспорт .....	1 шт.
		Упаковка (гофрокартонная коробка).....	1 шт.
		Петля съёмная.....	2 шт.
		Саморез 4,2x13.....	2 шт.
		Шайба 6 пластик.....	4 шт.

### Схема сборки

Сборка шкафа осуществляется с помощью вытяжных заклёпок Ø4,0x10.  
Собираем верхнюю крышку, скрепив между собой полку №2-1 с швеллером №3-1 согласно вида D, вырубка на полках должна находится с лицевой стороны как указано на виде А.  
Собрать нижнюю крышку, скрепив между собой полку №2-2 с швеллером №3-2 согласно вида Е, вырубка на полках должна находится с лицевой стороны как указано на виде А.  
Крепим к боковине №1-1 заднюю стенку №4, борт боковины расположен снаружи, а борта задней стенки расположены во внутрь согласно вида С.  
Крепим верхнюю крышку (дет. 2-1 + 3-1) к боковине №1-1 согласно вида D и к задней стенке №4, затем крепим нижнюю крышку (дет. 2-2 + 3-2) к боковине №1-1 согласно вида Е и к задней стенке №4, далее крепим полку №2-3 расположив вырубку вида А с задней стороны.  
Крепим боковину №1-2 к крышке верхней (дет. 2-1 + 3-1), к крышке нижней (дет. 2-2 + 3-2), к полке №2-3 и задней стенке №4 аналогично виду В.  
Установить крючки на боковины и вставить пластиковую трубу в крючки как показано на виде G.  
Ушко под навесной замок №5 крепится к боковине №1-1 заклёпкой с внутренней стороны.  
Установить двери №6.



Наименование:	ШР-11 L 300	ШР-11 L 400
Габаритные размеры, мм:	1850x300x500	1850x400x500
Габ. размеры упаковки, мм:	1860x70x510	1880x60x510
Масса нетто, кг:	17,85 кг	18,95 кг
Масса брутто, кг:	19,55 кг	20,65 кг

Дата изготовления: \_\_\_\_\_ Дата продажи: \_\_\_\_\_

Штамп торгующей организации \_\_\_\_\_

**Производитель оставляет за собой право вносить изменения не ухудшающие характеристики изделия без уведомления клиента.**

Изготовитель:

ООО "Вика-Двина", Россия, 428020, ЧР, г. Чебоксары, ул.Энгельса, 42  
Тел.: (8352) 555657; 571-813